

СБСБ

Перв. примен.

Справ. №

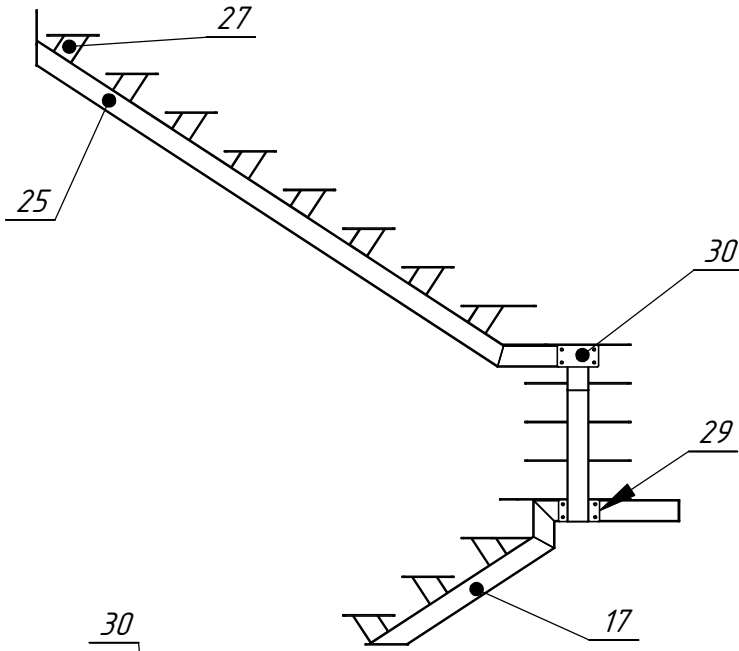
Подп. и дата

Инв. № дубл.

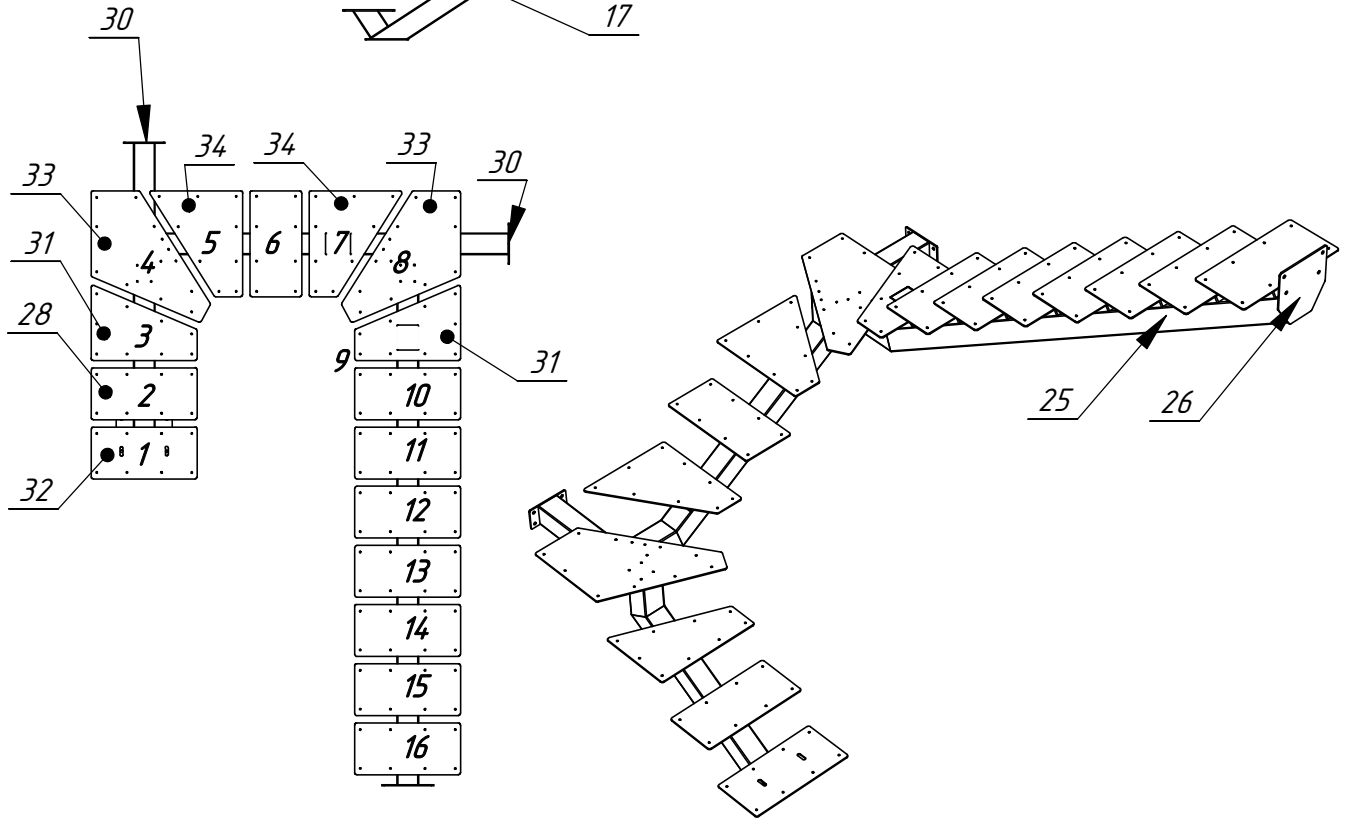
Взам. инв. №

Подп. и дата

Инв. № подл.



Соединение косоуров болтовое.  
Фланец с двух сторон



СБСБ

### Каркас лестницы

Сборочный чертеж

Лит.	Масса	Масштаб
		1:100

Лист 1 из 1

Мастерская Лестниц  
+7 (937) 84-77277

Шифр:

Копировал

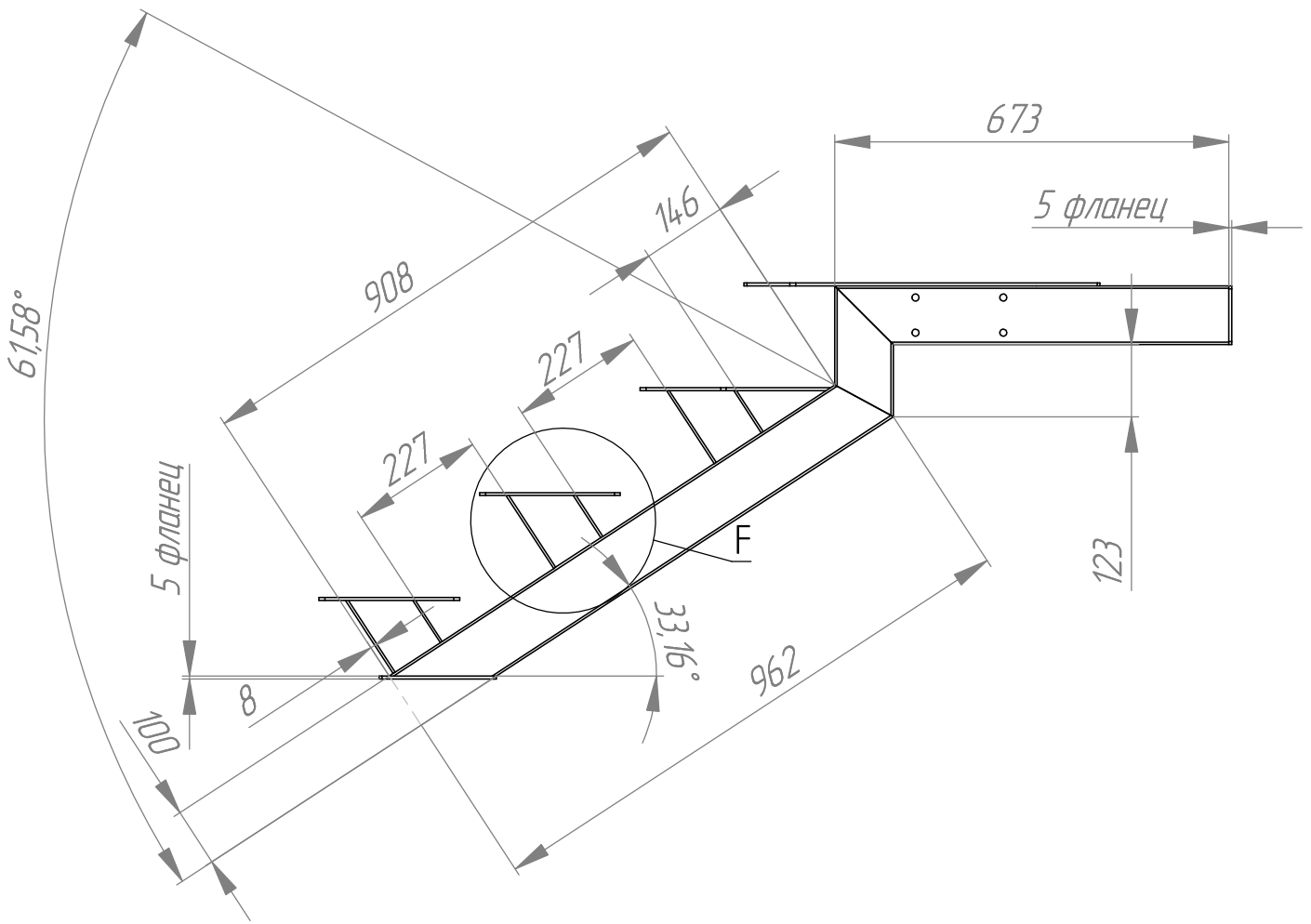
Формат А4

Файл: ПРОЕКТ КАРКАС ЛС ДМИТРИЙ

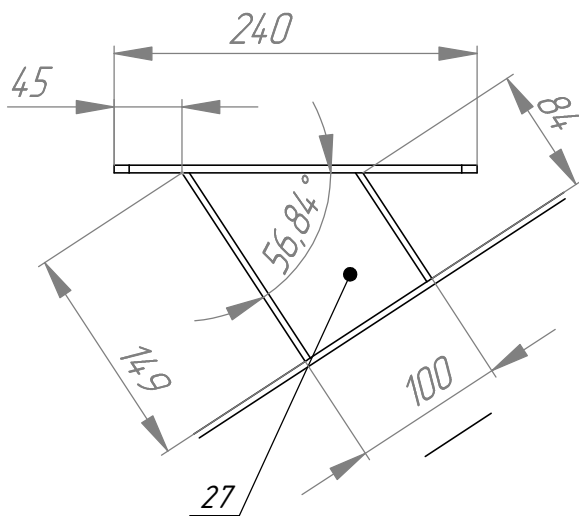
## СПЕЦИФИКАЦИЯ

<i>ПОЗИЦИЯ</i>	<i>ОБОЗНАЧЕНИЕ ДЕТАЛИ</i>	<i>Длина_детали</i>	<i>Ширина_детали</i>	<i>Толщина_детали</i>	<i>КОЛ-ВО</i>
<i>17</i>	<i>Косоур-Низ</i>				<i>1</i>
<i>24</i>	<i>Косоур-Средний</i>				<i>1</i>
<i>25</i>	<i>Косоур-Верх</i>				<i>1</i>
<i>23</i>	<i>флянец основания</i>	<i>260</i>	<i>200</i>	<i>5</i>	<i>1</i>
<i>26</i>	<i>флянец верх креп</i>	<i>260</i>	<i>240</i>	<i>5</i>	<i>1</i>
<i>29</i>	<i>флянец косоурный</i>	<i>190</i>	<i>100</i>	<i>5</i>	<i>4</i>
<i>30</i>	<i>флянец стеновой</i>	<i>190</i>	<i>100</i>	<i>5</i>	<i>2</i>
<i>32</i>	<i>Ступень Первая</i>	<i>490</i>	<i>240</i>	<i>5</i>	<i>1</i>
<i>28</i>	<i>Ступень Прямая</i>	<i>490</i>	<i>240</i>	<i>5</i>	<i>12</i>
<i>31</i>	<i>Ступень-МЕТ-Задез-03</i>				<i>2</i>
<i>33</i>	<i>Ступень-МЕТ-Задез-04</i>				<i>2</i>
<i>34</i>	<i>Ступень-МЕТ-Задез-05</i>				<i>2</i>
<i>27</i>	<i>Отвод ступени-01</i>	<i>150</i>	<i>100</i>	<i>100</i>	<i>14</i>

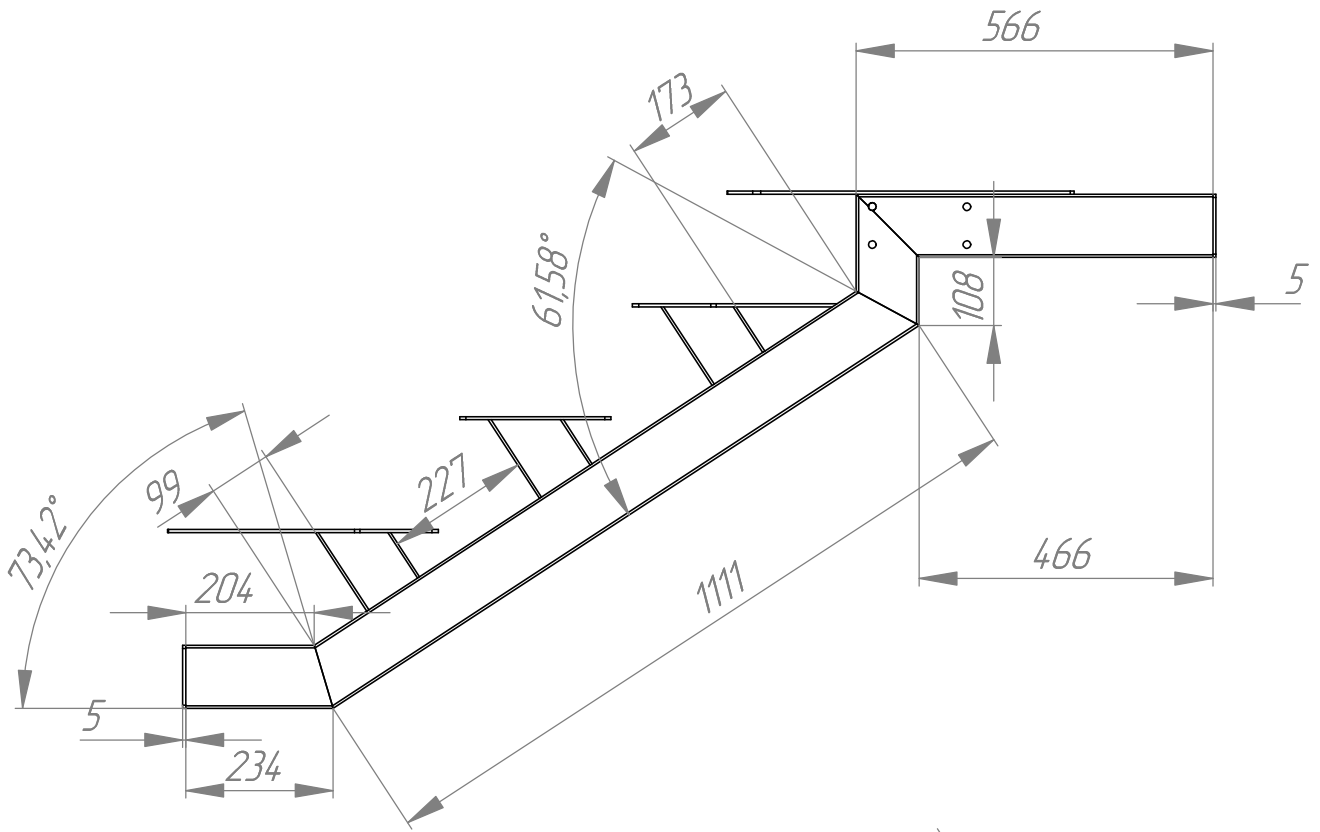
# КОСОУР НИЗ



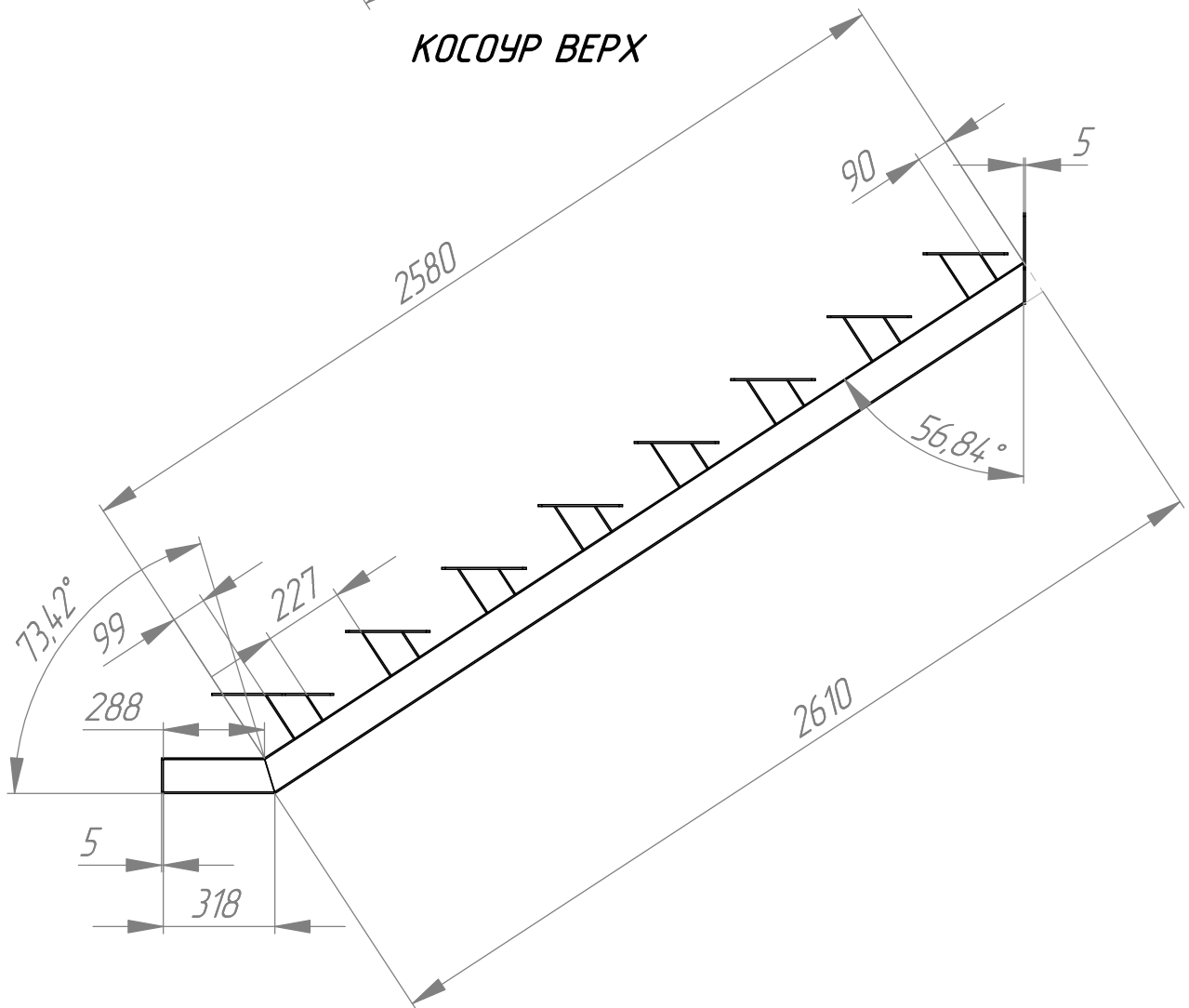
МЕСТНЫЙ F  
МАСШТАБ 1 : 5



# КОСОУР СРЕДНИЙ

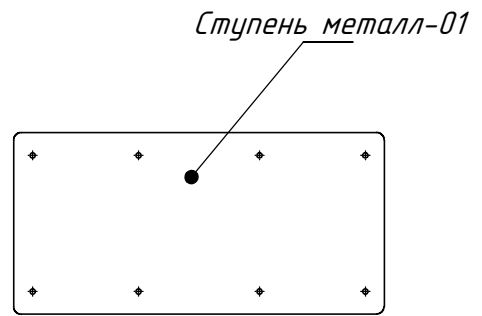
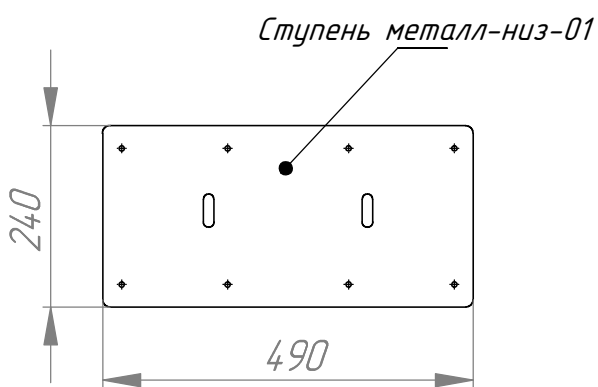


# КОСОУР ВЕРХ



## СТУПЕНИ

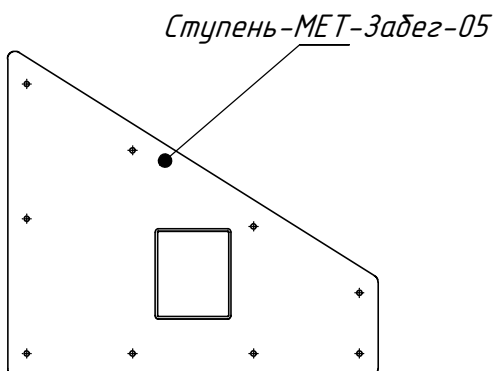
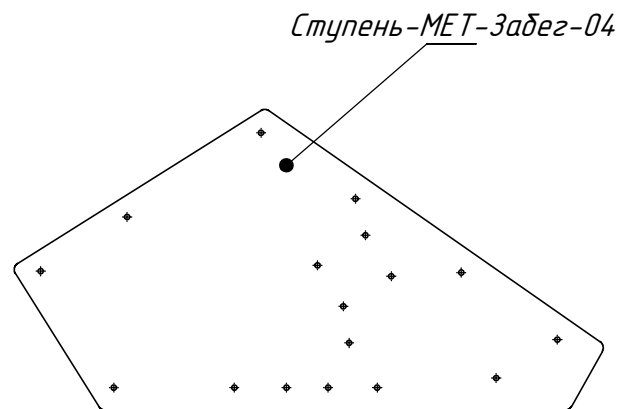
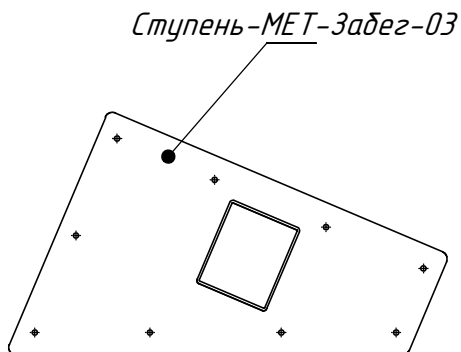
*dxf файлы прилагаются*



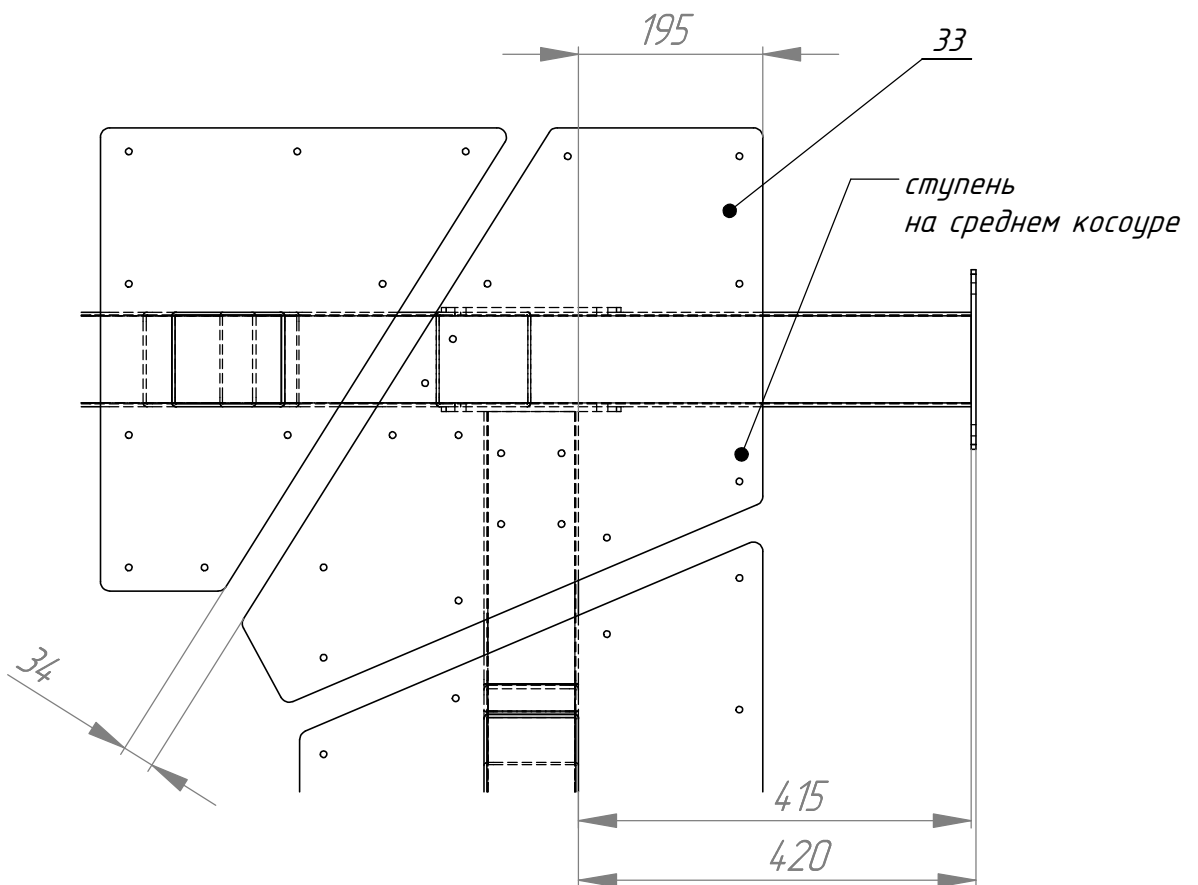
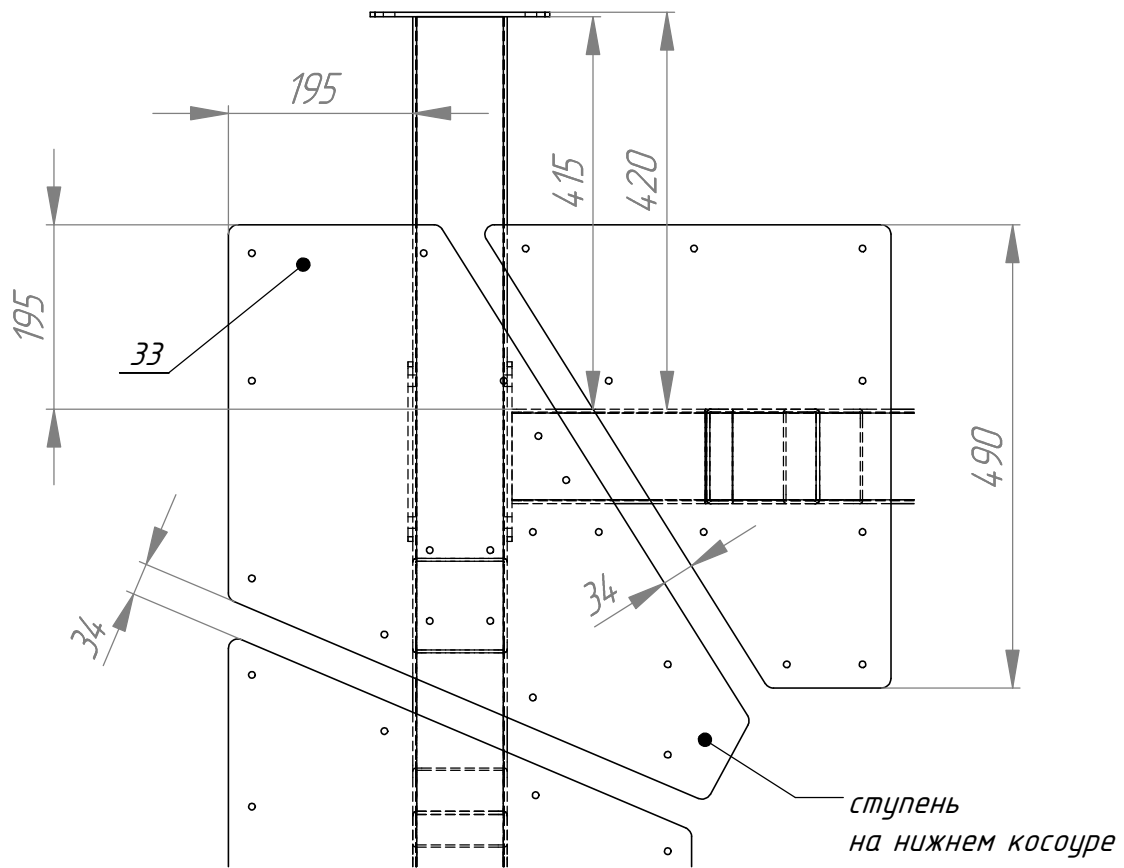
## СТУПЕНИ ЗАБЕЖНЫЕ

*dxf файлы прилагаются*

**Внимание!** Ступени 3,4,5 по габаритам одинаковые с 7, 8 и 9. Отметка для сварки будет зеркальная

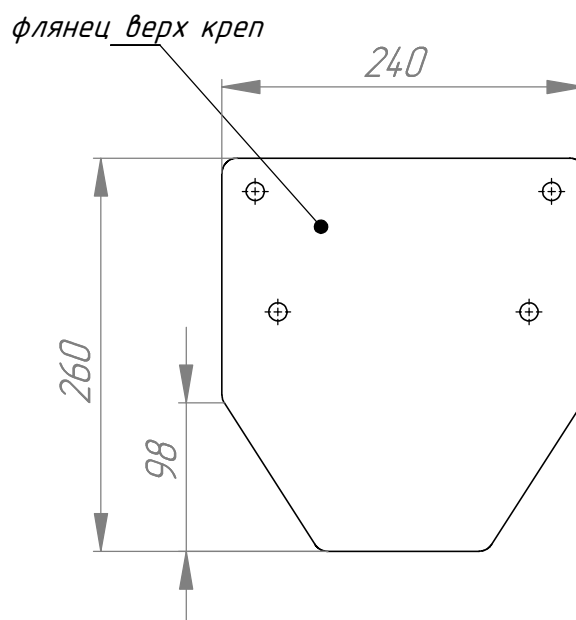
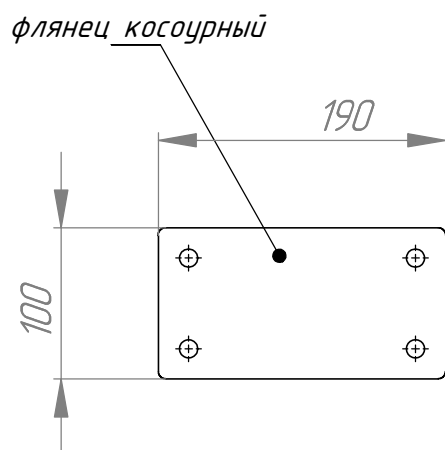
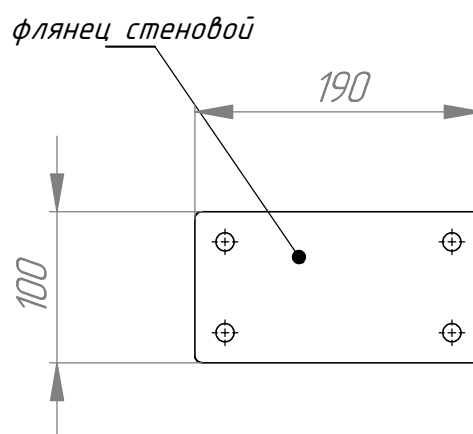
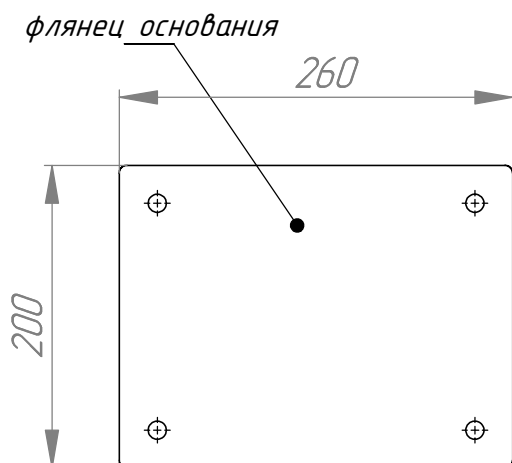


# ПОЗИЦИОНИРОВАНИЕ ЗАБЕЖНЫХ СТУПЕНЕЙ 4 и 8



# ФЛАНЦЫ

*dxf файлы прилагаются*



# УСТАНОВОЧНЫЕ РАЗМЕРЫ

